

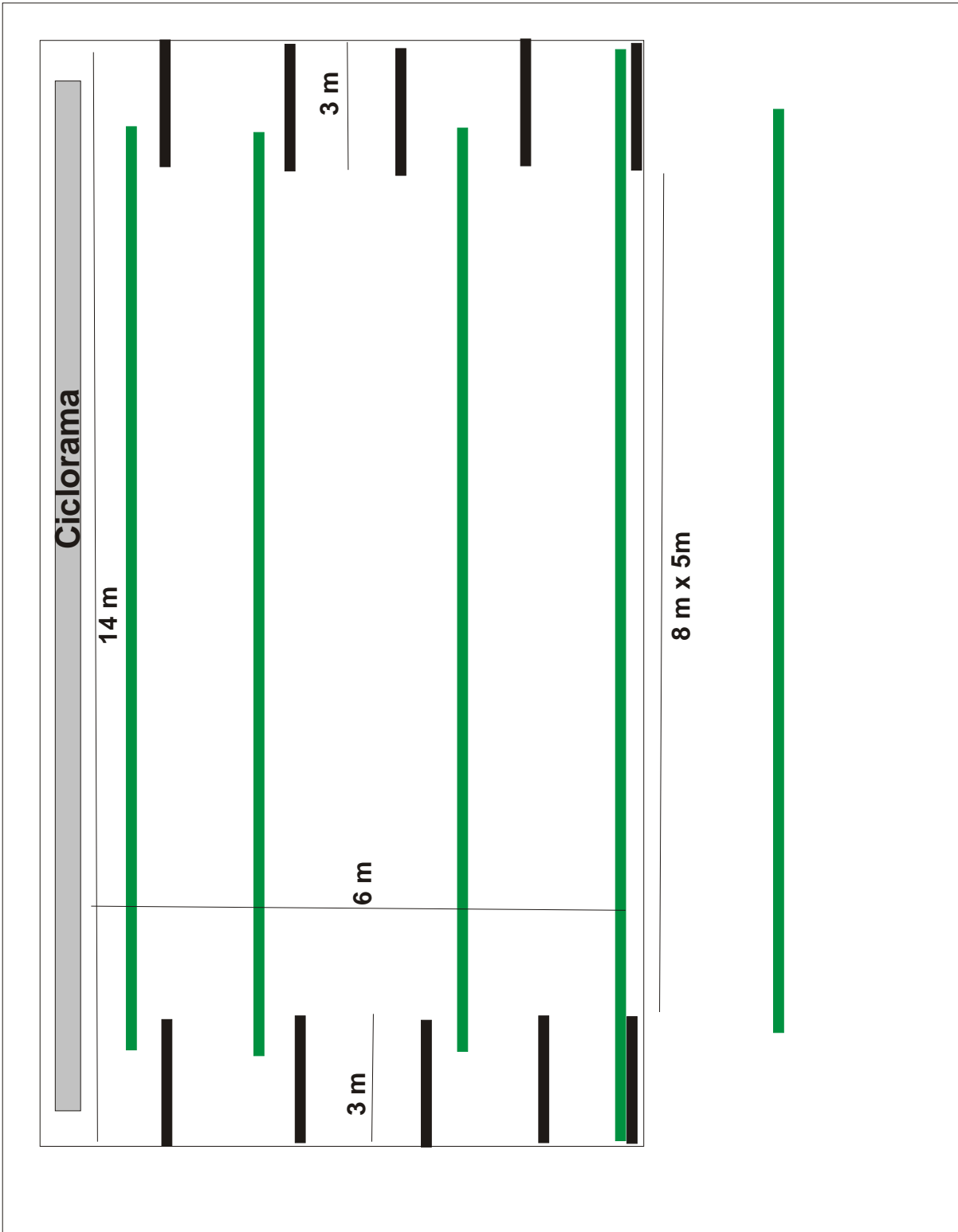
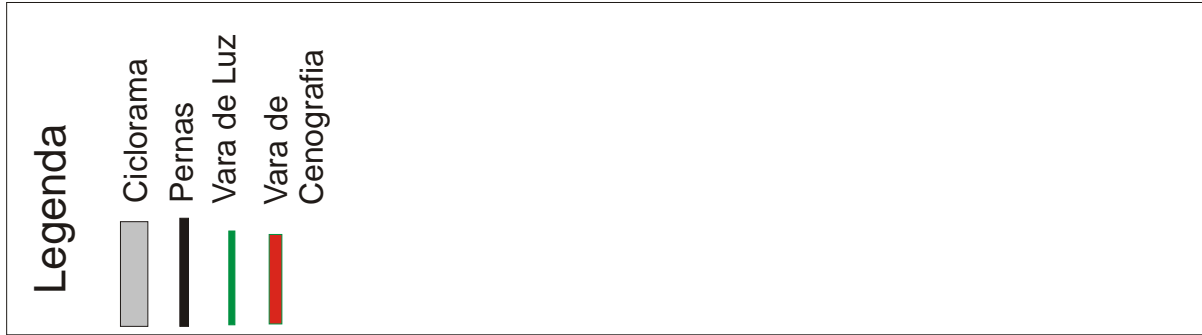
Rider do Espetáculo 'Horla'

Grupo de Pesquisa em Teatro

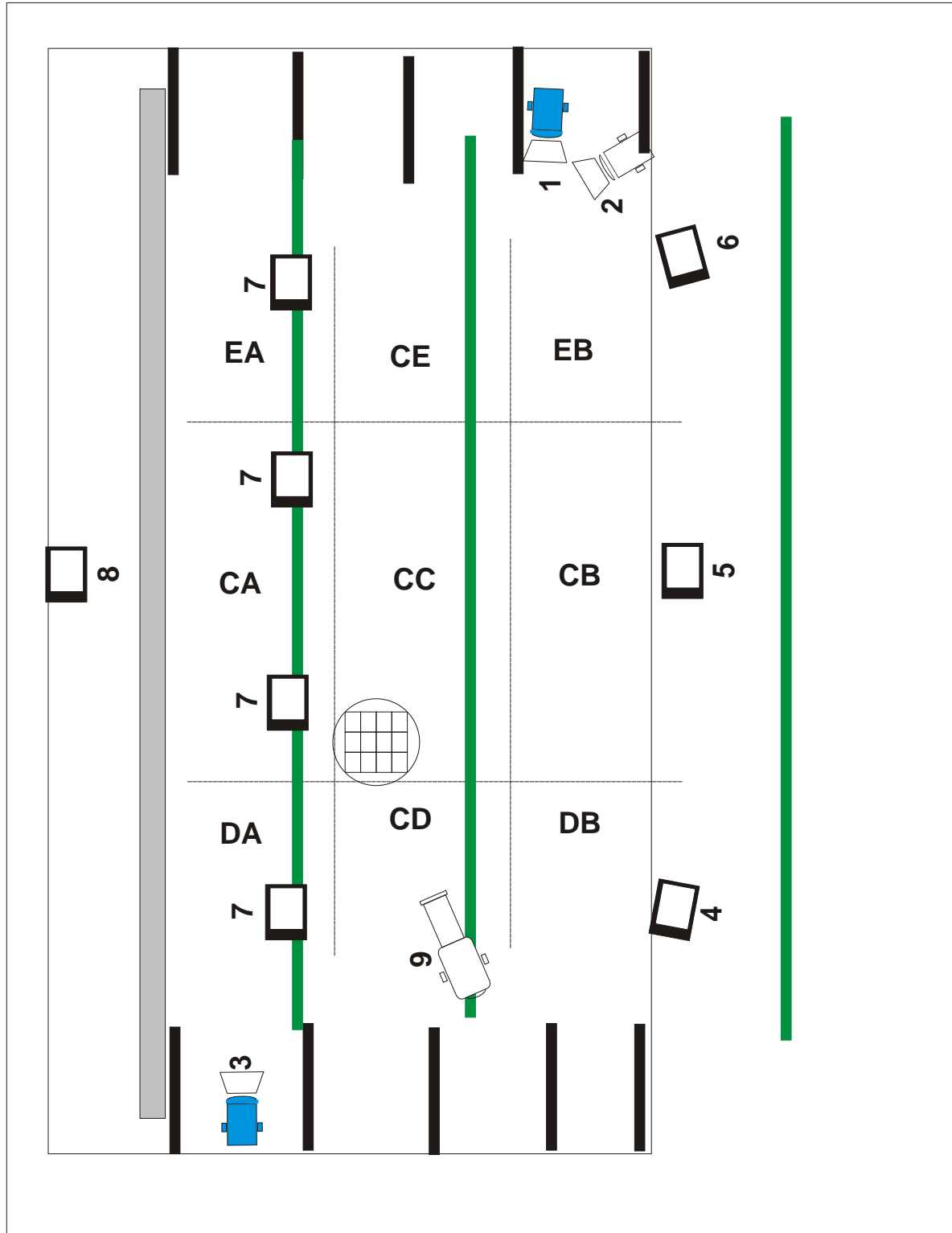
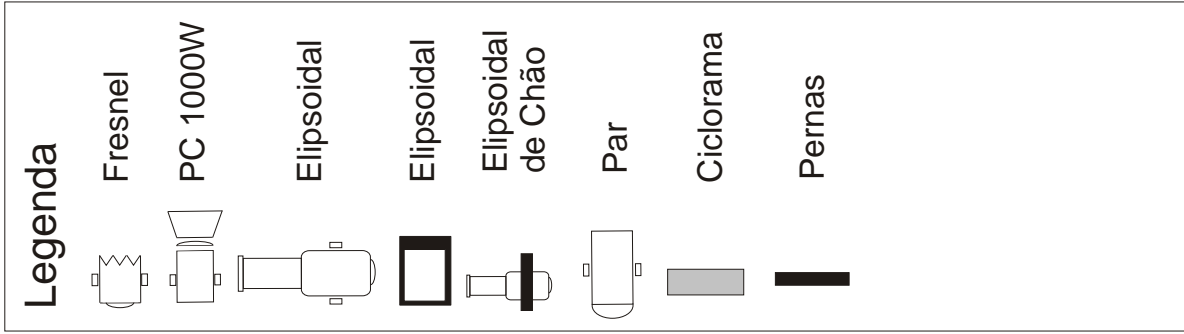
VAGABUNDOS DO INFINITO



Mapa de Palco "Horla"



Mapa de Luz "Horla"



Projeto: "Horla"
 Concepção: Gabriela Amado
 Desenho: Leonel Henckes

Observações:
 - Exceto os refletores 7 e 9, todos são de chão.
 - O refletor 3 é de meia altura

Planilha de Equipamentos

1	
Refletor:	PC – refletor de lente plano convexa
Potência:	1000W
Filtro:	Light Sky Blue # 67
Localização:	EB – segunda rua - chão
Angulação:	100°
Efeito:	Feixe de luz iluminando dos pés à cintura do ator posicionado na EB

2	
Refletor:	PC – refletor de lente plano convexa
Potência:	1000W
Filtro:	BR
Localização:	EB – primeira rua - chão
Angulação:	100°
Efeito:	Foco projetando sombra do ator, posicionado na CC , no ciclorama DA . O feixe de luz percorre o palco em diagonal até o ponto onde a sombra é projetada.

3	
Refletor:	PC – refletor de lente plano convexa
Potência:	1000W
Filtro:	BR
Localização:	DA – quinta rua – meia altura (cintura do ator – 90cm)
Angulação:	90°
Efeito:	Feixe de luz iluminando da cintura à cabeça do ator posicionado na DA.


4	
Refletor:	Soft-lite junior – MAKO (pode ser substituído por outros modelos de set-lite ou colortran)
Potência:	1000W
Filtro:	BR
Localização:	DB – Ribalta (chão)
Angulação:	100°
Efeito:	Geral BR projetando sombra no ciclorama região CA e EA.

5	
Refletor:	Soft-lite junior – MAKO (pode ser substituído por outros modelos de set-lite ou colortran)
Potência:	1000W
Filtro:	BR
Localização:	CB – Ribalta - chão
Angulação:	100°
Efeito:	Geral BR projetando sombra na região central do ciclorama.

6	
Refletor:	Soft-lite junior – MAKO (pode ser substituído por outros modelos de set-lite ou colortran)
Potência:	1000W
Filtro:	BR
Localização:	CB – Ribalta - chão
Angulação:	100°
Efeito:	Geral BR projetando sombra nas regiões DA e CA do ciclorama.

7	
Refletor:	Soft-lite junior – MAKO (pode ser substituído por outros modelos de set-lite ou colortran) - mínimo de 4 refletores
Potência:	1000W
Filtro:	Night Blue #74 - Rosco
Localização:	Vara de luz a cerca de 1m50cm do telão.
Angulação:	75°
Efeito:	Banho de luz azul no ciclorama.

8	
Refletor:	Soft-lite junior – MAKO (pode ser substituído por outros modelos de set-lite ou colortran)
Potência:	1000W
Filtro:	BR
Localização:	Chão – atrás a cerca de 2m do ciclorama no centro.
Angulação:	100°
Efeito:	Sombra chinesa

9	
Refletor:	PC – refletor de lente plano convexa ou elipsoidal
Potência:	1000W
Filtro:	BR
Localização:	CD suspenso em vara de luz localizada na segunda rua.
Angulação:	65°
Efeito:	Foco com cerca de 150cm,  . (ver plano)

Total de Refletores: 12

Total de Refletores Soft Lite Junior ou similar: 8

Total de Refletores PC 1000W: 4

Número mínimo de Dimmers: 10

Mesa com no mínimo 10 canais e 24 cenas

Rider de Som “Horla”

- Aparelho reproduzidor de CD Player;
- Mesa de Som amplificada com pelo menos 1 canal de entrada de áudio e som estéreo;
- Caixas acústicas localizadas na direita e na esquerda da boca de cena (sem especificações de potência);